

EXCLUSIEF PANORAMA DESIGN MET VISIE

EXCLUSIVE PANORAMIC DESIGN WITH VISION

SCHÜCO ALUMINIUM SCHUIFSYSTEEM ASS 77 PD
SCHÜCO ALUMINIUM SLIDING SYSTEM ASS 77 PD



reddot design award
best of the best 2012

SCHÜCO

INHOUD CONTENT

- 04| VISIONAIR
VISIONARY
- 06| WEIDS UITZICHT
PROMISING OUTLOOKS
- 08| BETROUWBAAR
RELIABLE
- 10| ENERGETISCH
ENERGY-EFFICIENT
- 12| AUTOMATISCH
AUTOMATED
- 14| COMFORTABEL
EASY TO USE
- 18| VARIABEL
VARIED
- 22| FLEXIBEL
FLEXIBLE
- 30| DIVERS
MULTIFACETED
- 32| VARIABEL
VERSATILE
- 34| NAUWKEURIG, GEKWALIFICEERD
TAILOR-MADE, QUALIFIED









VISIONAIR

SCHÜCO PANORAMA DESIGN SCHUIFSYSTEMEN

Meer exclusiviteit. De verwezenlijking van een droomwoning en individuele leefruimte op het hoogste niveau bezorgt architecten en particuliere opdrachtgevers nieuwe uitdagingen. Ontwerp, functie en comfort zijn even belangrijk. Schüco Schuifstelsel ASS 77 PD realiseert de droom van lichtovergoten open ruimtes voor een onbegrensde ruimtebeleving met een spectaculair uitzicht en bieden nagenoeg onbegrensde vormgevingsmogelijkheden: het Schüco schuifstelsel biedt maximale vrijheid dankzij de smalle aanzichtbreedtes en een volledig verdekt liggend kozijn.

VISIONARY

SCHÜCO PANORAMA DESIGN SLIDING SYSTEMS

Added exclusivity. Creating individual living spaces and making dreams a reality to the highest standard poses new challenges for today's architects and clients. Design, function and comfort have to be satisfied in equal measure. For a limitless spatial experience with spectacular vision, Schüco ASS 77 PD sliding systems make the dream of light, open spaces a reality and offer almost unlimited design options: thanks to narrow face widths and a concealed outer frame, the Schüco sliding system provides maximum freedom.





WEIDS UITZICHT
PROMISING OUTLOOKS

VOOR RUIMTEBELEVING ZONDER GRENZEN
FOR SPATIAL EXPERIENCES WITHOUT BOUNDARIES

BETROUWBAAR RELIABLE

SLIMME TECHNOLOGIE VOOR UW VEILIGHEID
SMART TECHNOLOGY FOR YOUR SECURITY









ENERGETISCH ENERGY-EFFICIENT

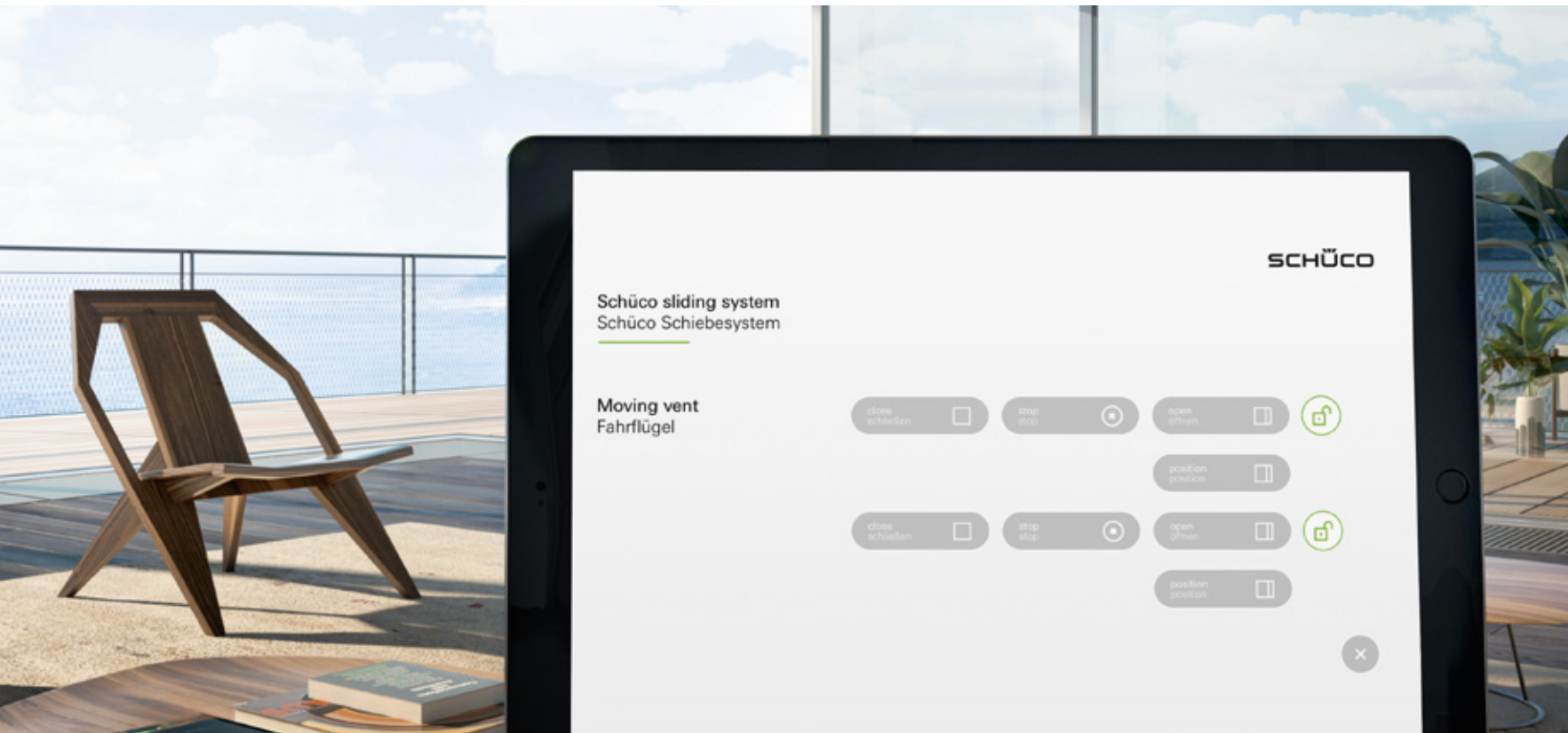
THERMISCHE ISOLATIE TOT 0,85 W/(m²K)

THERMAL INSULATION TO 0.85 W/(m²K)

AUTOMATISCH AUTOMATED

Voor nog meer comfort kunnen Schüco schuifsystemen in mechatronische uitvoering uiterst comfortabel automatisch worden bediend via een tablet, smartphone of schakelaar. Veilig openen en sluiten met een verhoogde inbraakbeveiliging tot RC 2 is ook bij automatische bediening gegarandeerd.

For added comfort, Schüco sliding systems with a mechatronic design can be controlled remotely and extremely easily via a tablet, smartphone or a switch. Even with automated operation, secure opening and closing with increased burglar resistance to RC 2 is guaranteed.









COMFORTABEL EASY TO USE

Voor een maximale Panorama Design-ervaring met handmatige bediening combineert de zeer slanke designgreeplijst vorm en functie perfect met elkaar. De verdekt liggende aandrijftechniek is extreem stil en eenvoudig en intuïtief te bedienen; het garandeert veilig openen en sluiten met een verhoogde inbraakbeveiliging tot RC 2.

For a maximum panoramic design experience with manual operation, the very slim feature pull grip perfectly combines form and function. The concealed drive technology ensures smooth and easy operation, is extremely quiet and guarantees secure opening and closing with increased burglar resistance to RC 2.



Meer vrijheid
in design,
functie
en comfort.

More freedom in design,
function and comfort.



WEIDS UITZICHT VOOR EEN MAXIMALE VRIJHEID

Dankzij smalle aanzichtbreedten en een verdekt liggend kozijn zorgt het Schüco schuifstelsel voor een maximale transparantie.

PROMISING OUTLOOKS FOR MAXIMUM FREEDOM

Thanks to narrow face widths and a concealed outer frame, the Schüco sliding system ensures maximum transparency.



ELEGANT MET MINIMALE AANZICHTBREEDTE

Het Schüco schuifstelsel heeft - daar waar twee schuifelementen elkaar ontmoeten - een aanzichtbreedte van slechts 37 mm.

ELEGANT WITH MINIMAL FACE WIDTHS

The Schüco sliding system boasts narrow face widths with just 37mm in the interlock section.



ONBEGRENSD DE HOEK OM KIJKEN

Zowel van binnen als van buiten gezien, biedt het Schüco schuifstelsel meer gevoel van vrijheid door de geheel glazen hoekuitvoeringen en 90°-hoeken die geheel kunnen worden geopend.

UNLIMITED THINKING OUTSIDE THE BOX

For more freedom around corners both inside and outside, the Schüco sliding system offers all-glass corners as well as 90° corners that can be opened.



DIVERS

VERSCHILLENDE OPENINGSTYPEN

Of u nu voor 90°-hoeken of 2- en 3-sporige openingstypen kiest - hier kunnen lichtovergoten architectuuroplossingen met een maximale transparantie worden verwezenlijkt. Flexibeler dan ooit tevoren.

MULTIFACETED

VARIOUS OPENING TYPES

Whether you choose a 90° corner or double and triple-track opening types, the options are more flexible than ever before, allowing you to create architectural solutions that are flooded with light and with maximum transparency.



ASYMMETRISCH

FLEXIBEL QUA VORMGEVING

Symmetrische of asymmetrische schuifelementen – afhankelijk van welk vormgevingsconcept er wordt gevolgd; ook de vorm van het schuivende element kent geen grenzen.

ASYMMETRICAL

FLEXIBLE VENT DESIGN

Symmetrical or asymmetrical vent attachment – depending on the design concept that is used, there are no restrictions placed on the vent design.



SEAMLESS

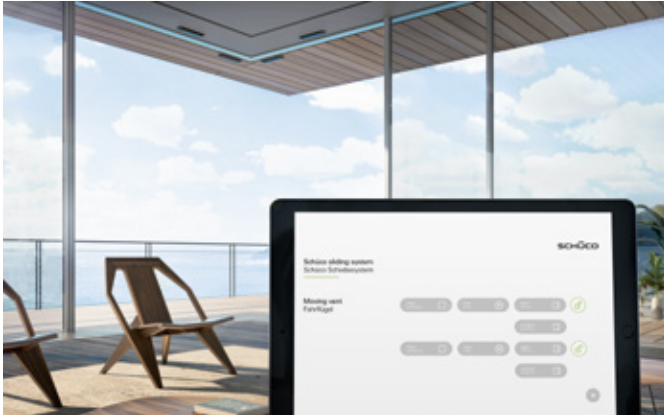
MET SCHÜCO FWS 35 PD

Door de homogene combinatie van schuifelementen met de vliesgevel FWS 35 PD krijgen ook filigrane vaste hoeken een hoogwaardig design met een optimaal transparant uitzicht.

SEAMLESS

WITH SCHÜCO FWS 35 PD

The homogeneous combination of sliding units with the FWS 35 PD façade creates a high-quality design with optimum views in narrow corner areas too.



MECHATRONISCH

BEDIENING MET ÉÉN DRUK OP DE KNOP

Dankzij de erkende KNX-technologie is de bediening eenvoudig via een schakelaar of een touchpad (bijv. iPad) mogelijk.

MECHATRONIC

OPERATION AT THE TOUCH OF A BUTTON

Thanks to tried-and-tested KNX technology, the system can be operated easily using a switch or touchpad (e.g. iPad).

HANDMATIG

GEÏNTEGREERDE VLEUGELHOGE GREEP

Het handmatige bedieningsgemak wordt door het geoptimaliseerde vergrendelingsconcept ondersteund. Optioneel is het ook afsluitbaar verkrijgbaar.

MANUAL

INTEGRATED VENT-HEIGHT PULL GRIP

The manual user comfort is supported by the optimised locking concept. A version with key-operated lock is also available.

INTELLIGENT

VEILIGE BEDIENING

De intelligente sensor- en softwaretechnologie maakt het hoogste bedieningsgemak mogelijk, zonder "dodemansschakeling".

INTELLIGENT

SECURITY IN OPERATION

The intelligent sensor and software technology allows maximum user comfort without a dead man's switch.



RANDLOOS

VRIJE TOEGANG

De gereduceerde inbouwhoogte van het verborgen kozijn (90 mm) zorgt voor een volledig vlakke drempel en daarmee voor een comfortabele overgang van binnen naar buiten.

FRAMELESS

EASY ACCESS

The reduced outer frame installation height (90 mm) creates a flat threshold and thereby ensures an easy-access transition from inside to outside.



INBRAAKWEREND

VEILIGHEID IN DE RUIMTE

Het Panorama Design-schuifstelsel biedt een inbraakwering tot RC 2. Een optionele RC-uitvoering is op aanvraag leverbaar.

BURGLAR-RESISTANT

SECURITY FOR YOUR HOME

The Panorama Design sliding system offers burglar resistance to RC 2. The optional RC configuration is available on request.



ENERGETISCH

EFFICIËNTIE ALS STANDAARD

De handbediende versie heeft het Zwitserse Minergie-certificaat, een wereldwijd erkend kwaliteitslabel voor nieuwbouw en gerenoveerde gebouwen in alle segmenten.

ENERGY-EFFICIENT

EFFICIENCY AS STANDARD

The manual version has been awarded the Swiss Minergie certificate, a world-renowned quality label for newbuilds and renovated old buildings in all building categories.

FLEXIBEL

DE OPTIMALE OPLOSSING VOOR ELK SEIZOEN.

Met het Schüco schuifstelsel kunnen grote schuif-elementen met maximale transparantie worden gerealiseerd. De filigrane profielaanzichten en de keuze uit diverse warmte-isolatiemogelijkheden overtuigen zowel architecten als particuliere opdrachtgevers. De Panorama Design-schuifsystemen zijn verkrijgbaar in drie varianten, afhankelijk per land en klimaat.

FLEXIBLE

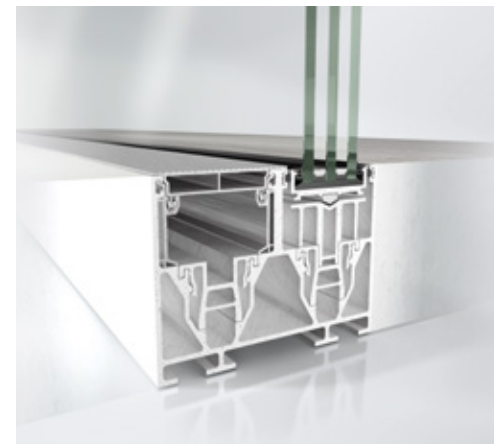
THE OPTIMUM SOLUTION FOR ALL CLIMATES

With the Schüco sliding system, large scale sliding units can be created with maximum transparency. Slender profile face widths and thermal insulation, which is perfectly suited to any requirement, impress architects and clients alike. The Panorama Design sliding systems are available in 3 designs to suit different climate zones.





1 SYSTEEMVARIANT MET DE
HOOGST MOGELIJKE THERMI-
SCHE ISOLATIE
SYSTEM WITH MAXIMUM
THERMAL INSULATION



Schüco ASS 77 PD.SI

De nieuwste materiaal- en coating-technologieën voor schuifsystemen maken de hoogste thermische isolatie mogelijk en gelijktijdig een beglazing van vloer tot plafond met een hoge mate van transparantie en maximale lichtinval.

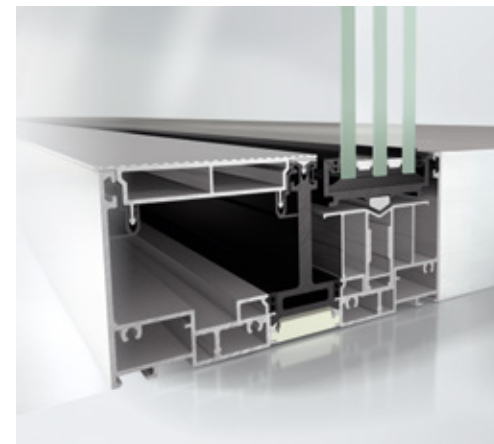
State-of-the-art material and coating technologies allow sliding systems to be created that offer the highest level of transparency, let in as much light as possible and have maximum thermal insulation despite their floor-to-ceiling glazing.





2 SYSTEEMVARIANT MET HOGE THERMISCH ISOLERENDE EIGENSCHAPPEN

SYSTEM WITH HIGH THERMAL INSULATION



Schüco ASS 77 PD.HI
Manueel/Mechatronisch

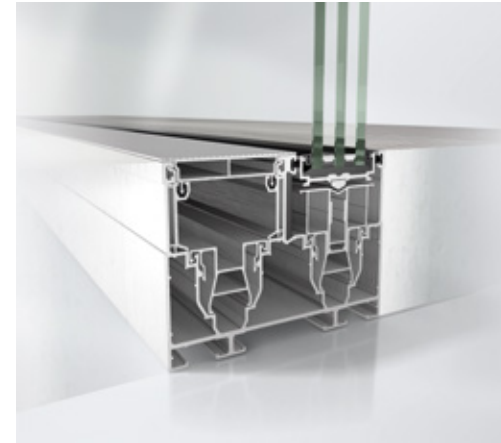
Volledig Schüco schuifstelsel voor lichtovergoten en transparante architectuur met maximale flexibiliteit en comfort. Met een geoptimaliseerd designprogramma uit de Schüco Design-portfolio en optionele 90°-hoekbeglazing.

Comprehensive Schüco sliding system for transparent architecture that is flooded with light and offers maximum flexibility and comfort. With an optimised range of designs for the Schüco Design portfolio and optional 90° corner glazing.





3 ONGEÏSOLEERDE
SYSTEEMVARIANT
NON-INSULATED SYSTEM



Schüco ASS 77 PD.NI

De creatieve oplossing voor zeer transparante schuifsystemen met grote vleugelafmetingen en smalle aanzichtbreedten. Ongeïsoleerd schuifstelsel op basis van een 2-sporig kozijn voor lichtovergoten ruimtes.

The creative solution for highly transparent sliding systems with large-scale vents and narrow face widths. Non-insulated sliding system based on a double-track outer frame for rooms that are flooded with light.

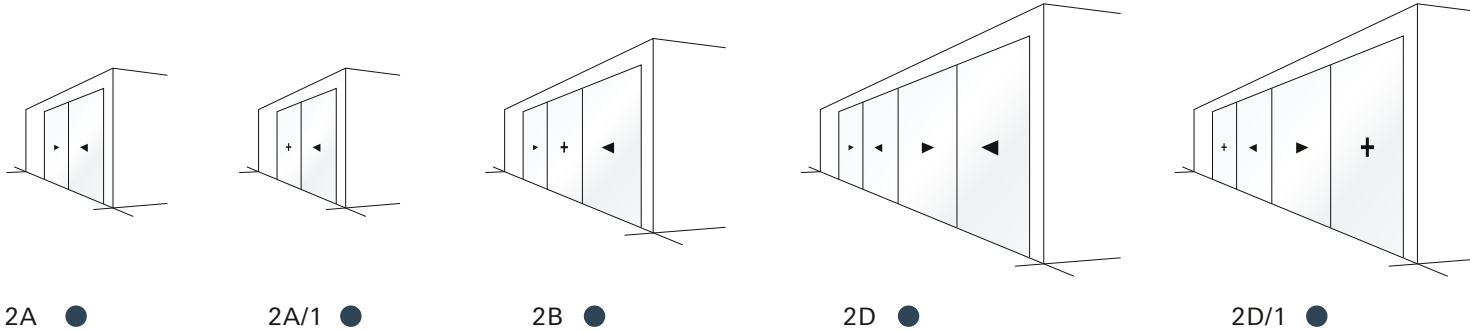
Meer vrijheid in
vormgeving voor
uitdagende architecto-
nische ideeën.

More design freedom for sophisticated
architectural ideas.

DIVERS MULTIFACETED

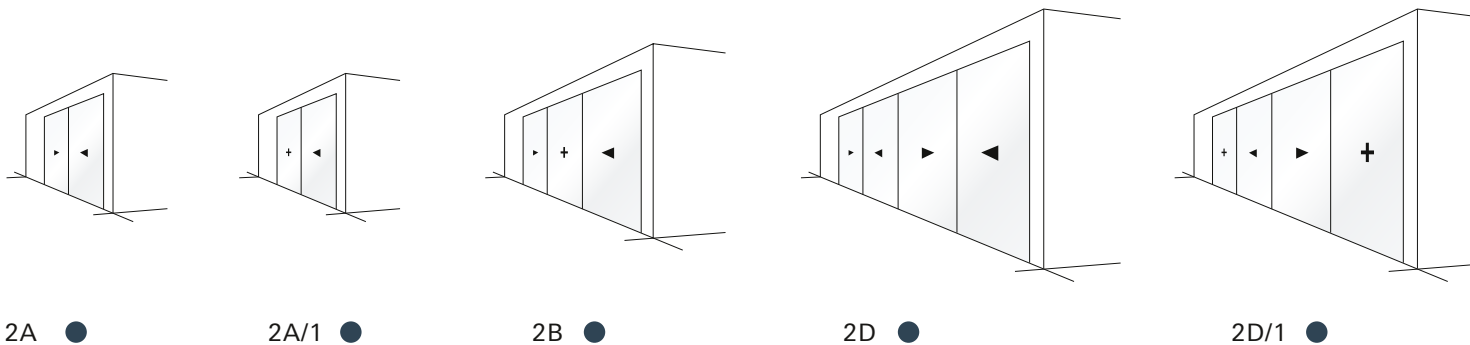
SCHUIFELEMENTEN MET DE ALLERHOOGSTE THERMISCHE ISOLATIE EN MET 2 LOOPRAILS SLIDING UNITS WITH MAXIMUM THERMAL INSULATION AND 2 TRACKS

Schüco ASS 77 PD.SI



ONGEÏSOLEERDE SCHUIFELEMENTEN MET 2 LOOPRAILS NON-INSULATED SLIDING UNITS WITH 2 TRACKS

Schüco ASS 77 PD.NI



VEELZIJDIGE OPENINGSTYPEN

Het brede scala aan openingsvarianten biedt onbeperkte vormgevingsvrijheid voor een uitdagende architectuur.

TECHNISCHE GEGEVENS

Max. vleugelbreedte 3.200 mm
Max. vleugelhoogte 3.500 mm
Max. vleugelgewicht 500 kg

VARIETY OF OPENING TYPES

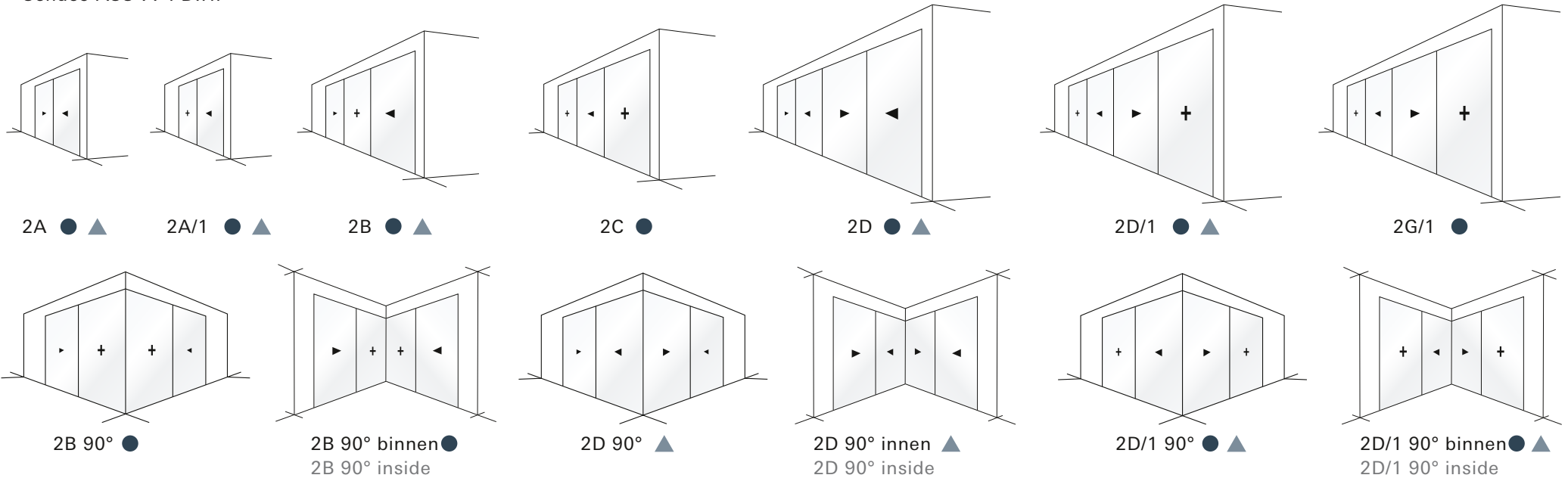
The wide range of opening types opens up an unlimited level of design freedom for sophisticated architecture.

TECHNICAL DATA

Vent width	max. 3200 mm
Vent height	max. 3500 mm
Vent weight	max. 500 kg

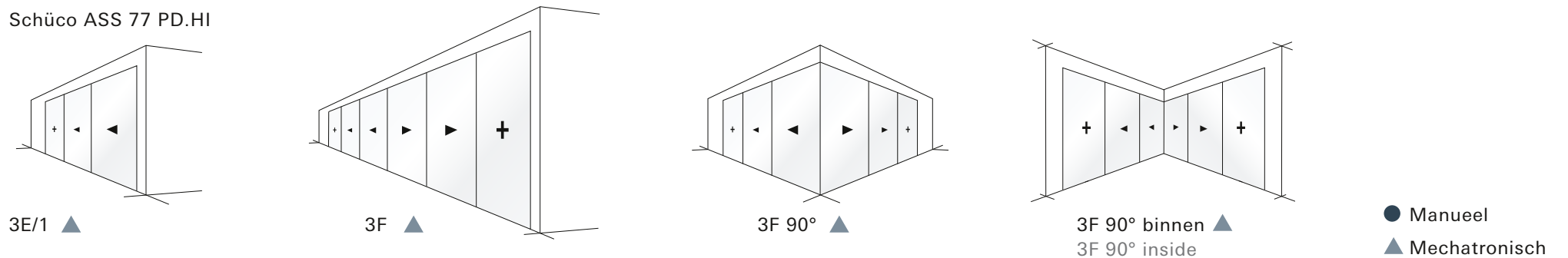
SCHUIFELEMENTEN MET DE HOOGSTE THERMISCHE ISOLATIE MET 2 LOOPRAILS HIGHLY THERMALLY INSULATED SLIDING UNITS WITH 2 TRACKS

Schüco ASS 77 PD.HI

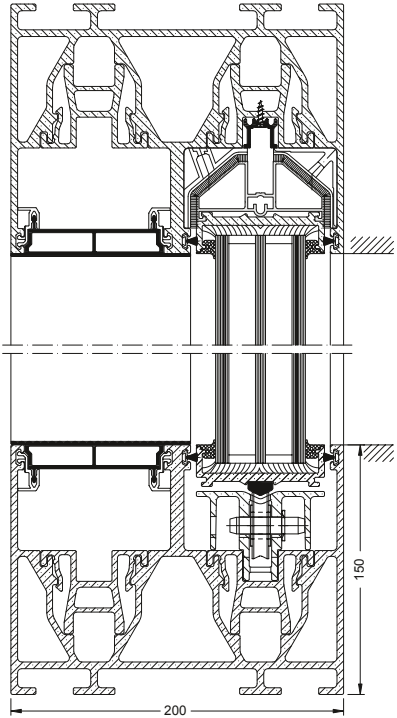


SCHUIFELEMENTEN MET DE HOOGSTE THERMISCHE ISOLATIE MET 3 LOOPRAILS HIGHLY THERMALLY INSULATED SLIDING UNITS WITH 3 TRACKS

Schüco ASS 77 PD.HI



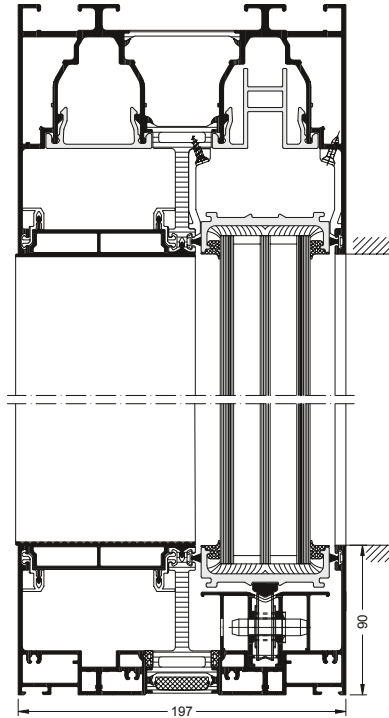
VARIABEL VERSATILE



1 ASS 77 PD.SI

- Thermisch geïsoleerde systeemvariant
- U_f -waarde: vanaf 1,2 W/(m²K)
- U_w -waarde: vanaf 0,85 W/(m²K)
- Materiaal: GFK-profielen

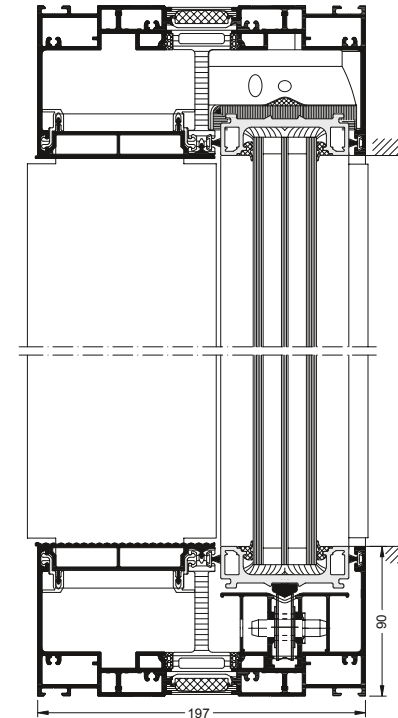
- Thermally insulated system
- U_f values: from 1.2 W/(m²K)
- U_w values: from 0.85 W/(m²K)
- Material: GRP profiles



2.1 ASS 77 PD.HI MECHATRONISCH

- Thermisch geïsoleerde systeemvariant
- U_f -waarde: vanaf 2,4 W/(m²K)
- U_w -waarde: vanaf 1,0 W/(m²K)
- Materiaal: aluminium profielen en kunststof isolatoren

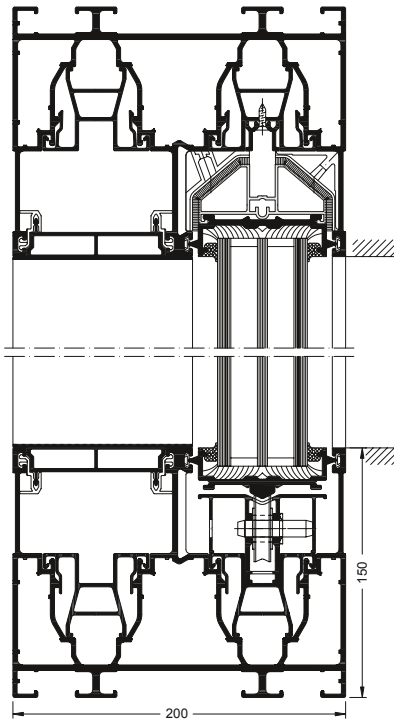
- Thermally insulated system
- U_f values: from 2.4 W/(m²K)
- U_w values: from 1.0 W/(m²K)
- Material: Aluminium profiles and plastic bars



2.2 ASS 77 PD.HI MANUEEL

- Thermisch geïsoleerde systeemvariant
- U_f -waarde: vanaf 2,8 W/(m²K)
- U_w -waarde: vanaf 0,96 W/(m²K)
- Materiaal: aluminium profielen en kunststof isolatoren

- Thermally insulated system
- U_f values: from 2.8 W/(m²K)
- U_w values: from 0.96 W/(m²K)
- Material: Aluminium profiles and plastic bars



DOORSNEDEN

Maximale energiebesparing in combinatie met het hoogste wooncomfort wordt gegarandeerd door verschillende doorsneden. Afhankelijk van de klimaatzone en de toepassing: allerhoogste thermische isolatie, hoge thermische isolatie of ongeïsoleerd.

CUTTING OPTIONS

Different cutting options ensure maximum energy saving combined with the highest level of comfort in the home. Maximum thermal insulation, high thermal insulation or non-insulated depending on the climate zone and requirements.

3 ASS 77 PD.NI

- Niet-geïsoleerde systeemvariant
- U_f -waarde: vanaf 5,8 W/(m²K)
- U_w -waarde: vanaf 1,9 W/(m²K)
- Materiaal: aluminium profielen

- Non-insulated system
- U_f values: from 5.8 W/(m²K)
- U_w values: from 1.9 W/(m²K)
- Material: Aluminium profiles

NAUWKEURIG INDIVIDUELE PROJECT ENGINEERING

Wij adviseren u individueel en ontwikkelen doelgerichte oplossingen. Wij putten uit tientallen jaren ervaring met veelzijdige projecten wereldwijd en een permanente uitwisseling met internationaal gerenommeerde architectenbureau's. Zo kunt u er zeker van zijn dat we alle belangrijke trends met vooruitziende blik in onze producten integreren.

TAILOR-MADE INDIVIDUAL PROJECT ENGINEERING

We offer you individual consultations and develop targeted solutions. In the process, we draw on decades of experience with wide-ranging projects from around the world as well as constant dialogue with internationally renowned offices. In this way you can be sure that we foresee and incorporate all important trends in our products.

GEKWALIFICEERD CERTIFICERINGSPROGRAMMA VOOR GEVELFABRIKANTEN

Gecertificeerde Schüco gevelfabrikanten garanderen de hoogste kwaliteitsstandaarden bij de productie en een correcte montage. Ze zijn speciaal geschoold voor het Schüco Panorama Design-schuifstelsel ASS 77 PD. De opleiding betreft alle belangrijke thema's zoals werkvoorbereiding, productie, montage en elektrische aansluiting en behandelt ieder wezenlijk technische detail.

QUALIFIED CERTIFICATION PROGRAMME FOR METAL FABRICATORS

Certified Schüco fabricators guarantee maximum quality standards in fabrication and an error-free installation process. They are specially trained for the Schüco Panorama Design ASS 77 PD sliding system. The training course answers key questions regarding job planning, fabrication, installation and wiring, and explains key technical details.



PRÜF

FLABOR

WEBSPECIAL

www.schueco.nl/schuifdeuren

www.schueco.com/slidingssystems



reddot design award
best of the best 2012

